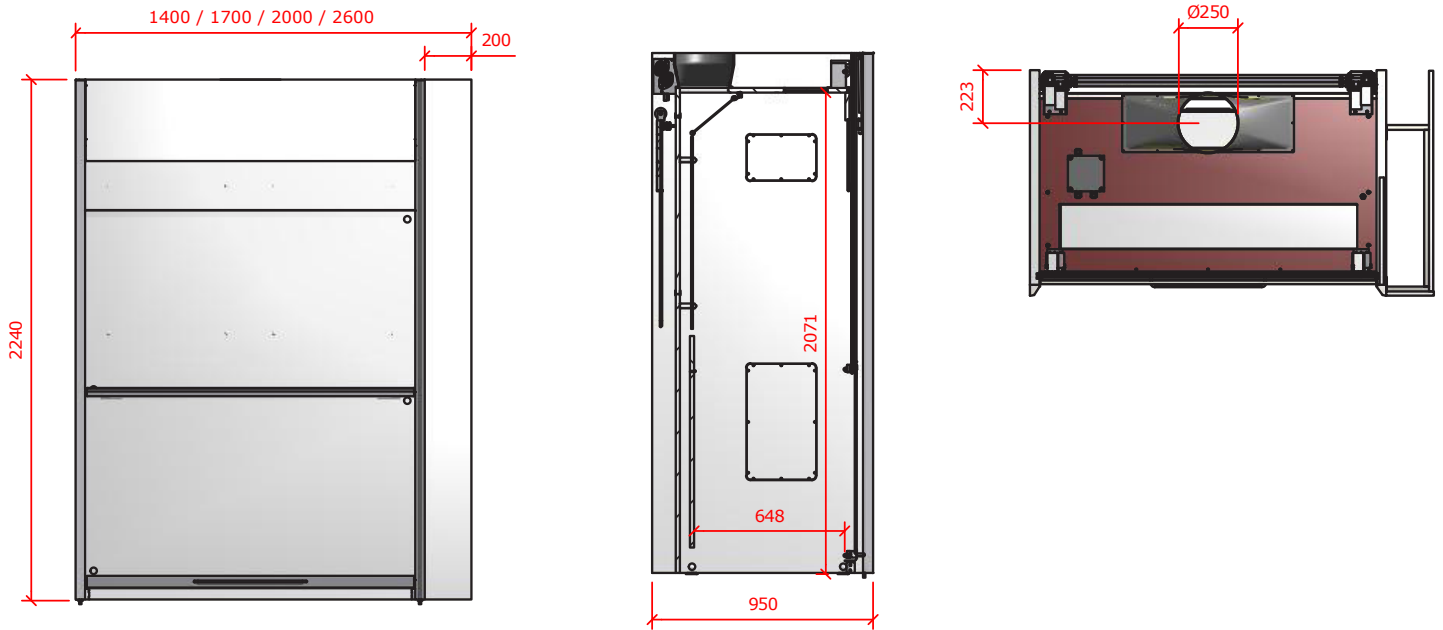




Stinkskab

Tekniske data

Walk-in



	1400 mm (1200+200)	1700 mm (1500+200)	2000 mm (1800+200)	2600 mm (2400 + 200)
Varenummer	5190120085	5190150085	5190180085	5190240085
Farve	Polarhvid/alu	Polarhvid/alu	Polarhvid/alu	Polarhvid/alu
Bredde	1400 mm	1700 mm	2000 mm	2600 mm
Dybde	950 mm	950 mm	950 mm	950 mm
Højde	2240 mm	2240 mm	2240 mm	2240 mm
Indvendig kabinehøjde	2071 mm	2071 mm	2071 mm	2071 mm
Lugeåbning (max.)	1530 mm	1530 mm	1530 mm	1530 mm
Lugemateriale	Hærdet glas, 6 mm	Hærdet glas, 6 mm	Hærdet glas, 6 mm	Hærdet glas, 6 mm
Hejsesystem på luge	Tandrem	Tandrem	Tandrem	Tandrem
Beklædning i kabinen	Højtryksslaminat	Højtryksslaminat	Højtryksslaminat	Højtryksslaminat
Ventilation: Studsstørrelse ¹	1 x Ø250	1 x Ø250	1 x Ø315	2 x Ø250

¹ Polypropylen eller syrefast rustfri stål.² ISO 3746 Grade 3.

TILVALG

Kontakt os for at få en uddybende beskrivelse af mulighederne for tilvalg.

P +45 8747 2700
 info@labflex.com
 www.labflex.com

- **Drypkop**
Oval drypkop er placeret i sidepanelet.
- **Armatyr**
Der kan monteres armaturer for væsker og gasarter i stinkskalet. Som standard monteres udløb i panelside.
- **EL**
Stikkontakter samt afbrydere m.m. monteres som standard på panelet udvendigt.

- **Stinkskaletsstyringer**
Stinkskalet kan leveres med styring der giver mulighed for trinløs styring via lugehejs og samstyring med rumventilation.
- **Diverse**
Laminat inddækning med alukanter mod loft. Kan leveres med rulleborde af forskellige typer.
- **Tilpasset løsning**
Design og konstruktion kan tilpasses til dine specifikke behov og krav.