

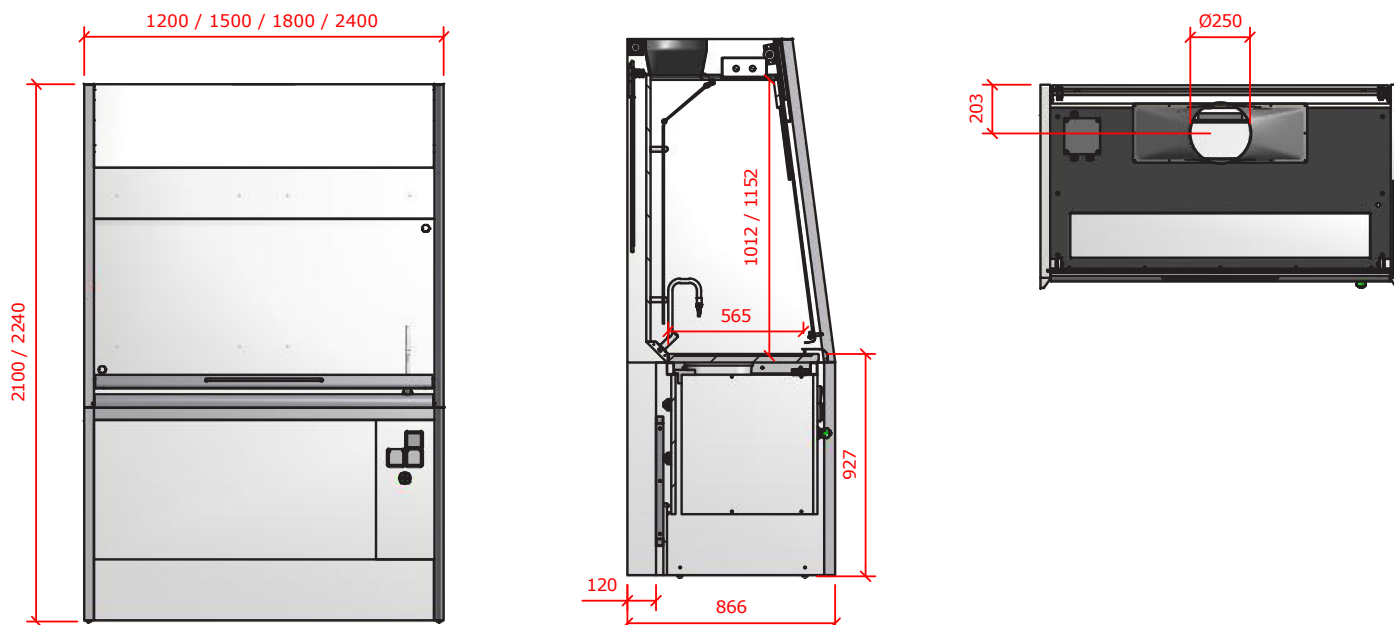


Stinkskab

Tekniske data

Skrå front/skrå side

STATIONÆRT STINKSKAB MED SKRÅ FRONT / SKRÅ ÅBNING - MODEL 155/255



	1200 mm	1500 mm	1800 mm	2400 mm
Varenummer	5155120085/5255120085	5155150085/5255150085	5155180085/5255180085	5155240085/5255240085
Farve	Polarhvid/alu	Polarhvid/alu	Polarhvid/alu	Polarhvid/alu
Bredde	1200 mm	1500 mm	1800 mm	2400 mm
Dybde	866 mm	866 mm	866 mm	866 mm
Højde ¹	2100 mm / 2240 mm	2100 mm / 2240 mm	2100 mm / 2240 mm	2100 mm / 2240 mm
Indvendig kabinehøjde	1012 mm / 1152 mm	1012 mm / 1152 mm	1012 mm / 1152 mm	1012 mm / 1152 mm
Bordplade, højde	927 mm	927 mm	927 mm	927 mm
Bordplade, arbejdsdybde	565 mm	565 mm	565 mm	565 mm
Bordplade, total dybde	625 mm	625 mm	625 mm	625 mm
Bordplade, total bredde	1114 mm	1414 mm	1714 mm	2314 mm
Lugeåbning (max.) med airfoil	616 mm	616 mm	616 mm	616 mm
Lugemateriale	Hærdet glas, 6 mm	Hærdet glas, 6 mm	Hærdet glas, 6 mm	Hærdet glas, 6 mm
Glasforkant/-airfoil	Syrefast rustfri stål	Syrefast rustfri stål	Syrefast rustfri stål	Syrefast rustfri stål
Armaturskinne	Syrefast rustfri stål med hvid epoxylakering	Syrefast rustfri stål med hvid epoxylakering	Syrefast rustfri stål med hvid epoxylakering	Syrefast rustfri stål med hvid epoxylakering
Hejsesystem på luge	Tandrem	Tandrem	Tandrem	Tandrem
Beklædning i kabinen	Højtrykslaminat	Højtrykslaminat	Højtrykslaminat	Højtrykslaminat
Ventilation: Studsstørrelse ²	1 x Ø250	1 x Ø250	1 x Ø315	2 x Ø250
Støj i dB ³	Max 40	Max 40	Max 40	Max 40

Produceret i henhold til følgende normer: EN14175, part 2, 3, 6 og CE.

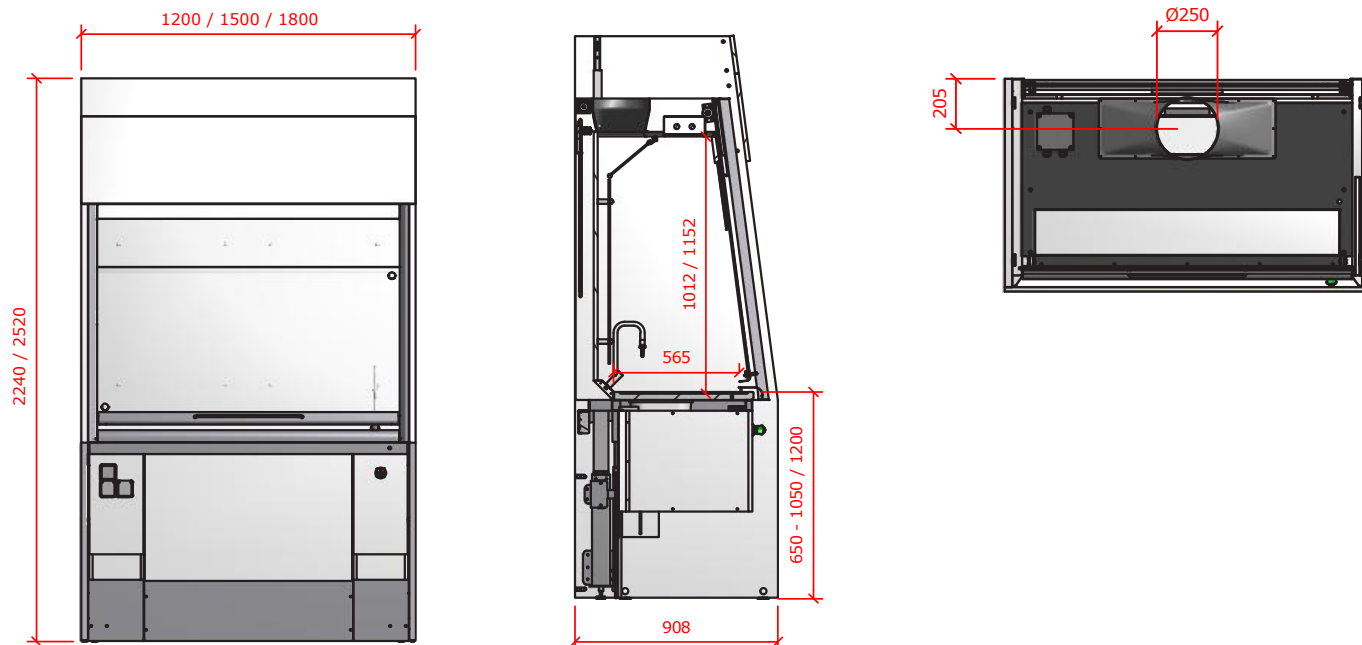
¹ Skabet fås i to standardhøjder.

² Polypropylen eller syrefast rustfri stål.

³ ISO 3746 grade 3

RESISTENSLISTE FOR BORDPLADER

	Organiske opløsningsmidler	Syre / base	Varme-påvirkning	Indtrykning	Slagpåvirkning	Misfarvning	Overflade-jævnhed	Absorption
Laminat	●	●	●	●	●	●	●●	●●
Kompakt laminat	●●	●	●	●●	●●	●●	●●●	●●
Polypropylen	●●●	●●●	●	●	●	●	●●●	●●
Rustfrit stål, 316	●●●	●●●	●●●	●●	●●●	●●●	●●●	●●●
Epoxy Resin	●●●	●●●	●●	●●●	●●	●●●	●●●	●●●
Comporite	●●●	●●●	●●	●●●	●●●	●●●	●●●	●●●
Keramisk	●●●	●●●	●●●	●●●	●●	●●●	●●●	●●
Fortrinlig ●●●	God ●●	Acceptabel ●						



	1200 mm	1500 mm	1800 mm
Varenummer	5150120085/5250120085	5150150085/5250150085	5150180085/5250180085
Farve	Polarhvid/alu	Polarhvid/alu	Polarhvid/alu
Bredde	1200 mm	1500 mm	1800 mm
Dybde	908 mm	908 mm	908 mm
Højde ¹	2240 mm / 2520 mm	2240 mm / 2520 mm	2240 mm / 2520 mm
Indvendig kabinehøjde	1012 mm / 1152 mm	1012 mm / 1152 mm	1012 mm / 1152 mm
Bordplade, justerbar højde	650-1050 mm / 650-1200 mm	650-1050 mm / 650-1200 mm	650-1050 mm / 650-1200 mm
Bordplade, arbejdsdybde	565 mm	565 mm	565 mm
Bordplade, total dybde	625 mm	625 mm	625 mm
Bordplade, total bredde	1051 mm	1351 mm	1651 mm
Lugeåbning (max.) med airfoil	616 mm	616 mm	616 mm
Lugemateriale	Hærdet glas, 6 mm	Hærdet glas, 6 mm	Hærdet glas, 6 mm
Glasforkant/-airfoil	Syrefast rustfri stål	Syrefast rustfri stål	Syrefast rustfri stål
Armaturskinne	Syrefast rustfri stål med hvid epoxylakering	Syrefast rustfri stål med hvid epoxylakering	Syrefast rustfri stål med hvid epoxylakering
Hejsesystem på luge	Tandrem	Tandrem	Tandrem
Beklædning i kabinen	Højtrykslaminat	Højtrykslaminat	Højtrykslaminat
Ventilation: Studsstørrelse ²	1 x Ø250	1 x Ø250	1 x Ø315
Støj i dB ³	Max 40	Max 40	Max 40

Produceret i henhold til følgende normer: EN14175, part 2, 3, 6 og CE.

¹⁾ Skabet fås i to standardhøjder.

²⁾ Polypropylen eller syrefast rustfri stål.

³⁾ ISO 3746 Grade 3.

TILVALG

Kontakt os for at få en uddybende beskrivelse af mulighederne for tilvalg.

P +45 8747 2700
 info@labflex.com
 www.labflex.com

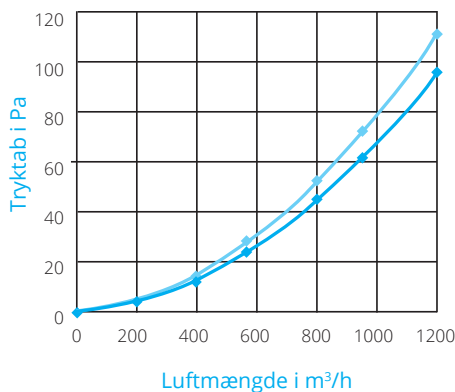
- **Underskabe**
- **Bordpladetype**
Vælg mellem et bredt udsnit af bordpladetyper.
- **Vask og drypkop**
Flere muligheder er tilgængelige, afhængigt af størrelse, bordplade og krav til afløb.
- **Armatur**
Der kan monteres armaturer for væsker og gasarter i stinkskabet. Som standard monteres udløb i armaturskinnen.
- **Stinkskabsstyringer**
Stinkskabet kan leveres med styring der giver mulighed for trinløs styring via lugehejs og samstyring med rumventilation.
- **EL**
Stikkontakter samt afbrydere m.m. monteres som standard på panelet udvendigt.
- **EnergySaver**
Energibesparende funktion, der automatisk lukker stinkskabets hejserude, når stinkskabet ikke bliver brugt.
- **Materialer**
Hærdet glas i højre eller venstre side. Laminat inddækning med alukanter mod loft.
- **Tilpasset løsning**
Design og konstruktion kan tilpasses til dine specifikke behov og krav.

ENTREPRISEGRÆNSER

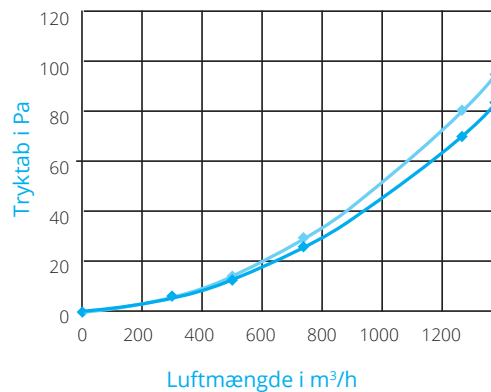
Stinkskabet leveres klargjort til tilslutning af el, VVS og ventilation. Labflex kan tilbyde montering og tilslutning, hvis stinkskabet ønskes leveret som en totalløsning. - kontakt os og hør mere.

TRYKTAB I KABINEN

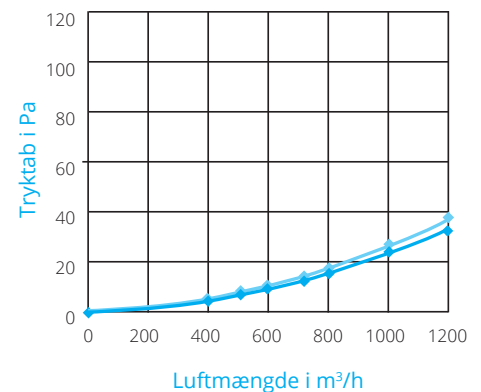
1200 MM



1500 MM



1800 MM



- ◆ Luge åbnet 50 cm
- ◆ Luge lukket

LUFTMÆNGDE

Arbejdsåbning Meter	1200 mm		1500 mm		1800 mm		2400 mm	
	m ²	m ³ /h	m ²	m ³ /h	m ²	m ³ /h	m ²	m ³ /h
0,10	0,112	202	0,142	256	0,172	310	0,232	418
0,15	0,168	302	0,213	393	0,258	464	0,348	626
0,20	0,224	403	0,284	511	0,344	619	0,464	835
0,25	0,280	504	0,355	639	0,430	774	0,580	1044
0,30	0,336	605	0,426	767	0,516	929	0,696	1253
0,35	0,392	706	0,497	895	0,602	1084	0,812	1462
0,40	0,448	806	0,568	1022	0,688	1238	0,928	1670
0,45	0,504	907	0,639	1150	0,774	1393	1,044	1879
0,50	0,560	1008	0,710	1278	0,860	1548	1,160	2088

Beregnet luftmængde i stinkskabe. Lufthastigheden i arbejdsåbningen er på 0,5 m/sek. Produceret i henhold til EN14175.

Labflex er en af Europas største leverandører af innovative og kundetilpassede inventarløsninger til hospitals-, laboratorie- og uddannelsessektoren. I samarbejde med entreprenører, arkitekter og ingeniører skabes fremtidssikrede laboratorier - fra procesopstart til levering af færdig indretning.

For yderligere information på www.labflex.com