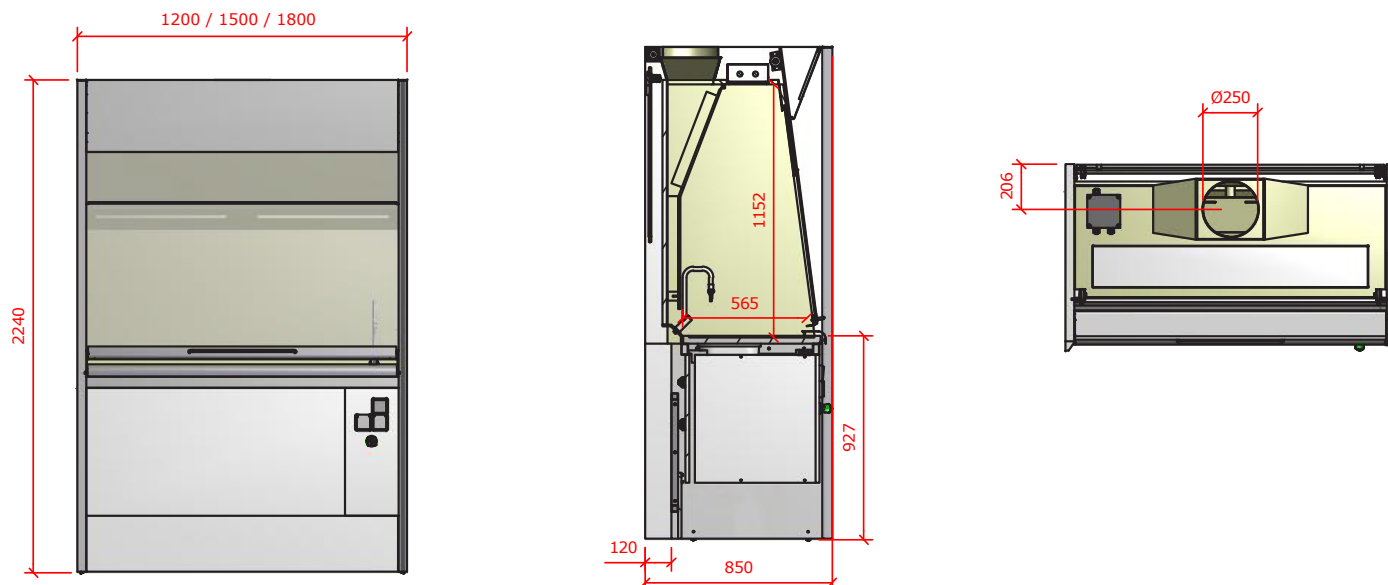




Stinkskab

Tekniske data

Flussyre



Bredde	1200 mm	1500 mm	1800 mm
Varenummer	5144120085	5144150085	5144180085
Farve	Polarhvid/alu	Polarhvid/alu	Polarhvid/alu
Dybde	850 mm	850 mm	850 mm
Højde	2240 mm	2240 mm	2240 mm
Indvendig kabinehøjde	1152 mm	1152 mm	1152 mm
Bordplade, højde	927 mm	927 mm	927 mm
Bordplade, arbejdsdybde	565 mm	565 mm	565 mm
Bordplade, total dybde	625 mm	625 mm	625 mm
Bordplade, total bredde	1114 mm	1414 mm	1714 mm
Lugeåbning (max.) med airfoil	616 mm	616 mm	616 mm
Lugemateriale	Polycarbonat	Polycarbonat	Polycarbonat
Glasforkant/-airfoil	Syrefast rustfri stål	Syrefast rustfri stål	Syrefast rustfri stål
Armaturskinne	Syrefast rustfri stål med hvid epoxylakering	Syrefast rustfri stål med hvid epoxylakering	Syrefast rustfri stål med hvid epoxylakering
Hejsesystem på luge	Tandrem	Tandrem	Tandrem
Beklædning i kabinen ¹	Polypropylen	Polypropylen	Polypropylen
Ventilation: Studsstørrelse ²	1 x Ø250	1 x Ø250	1 x Ø315
Støj i dB ³	Max 40	Max 40	Max 40

Produceret i henhold til følgende normer EN14175, part 2, 3, 6 og CE

¹) Armaturskinnen og indvendige skruer er epoxylakeret for at modstå syrepåvirkning

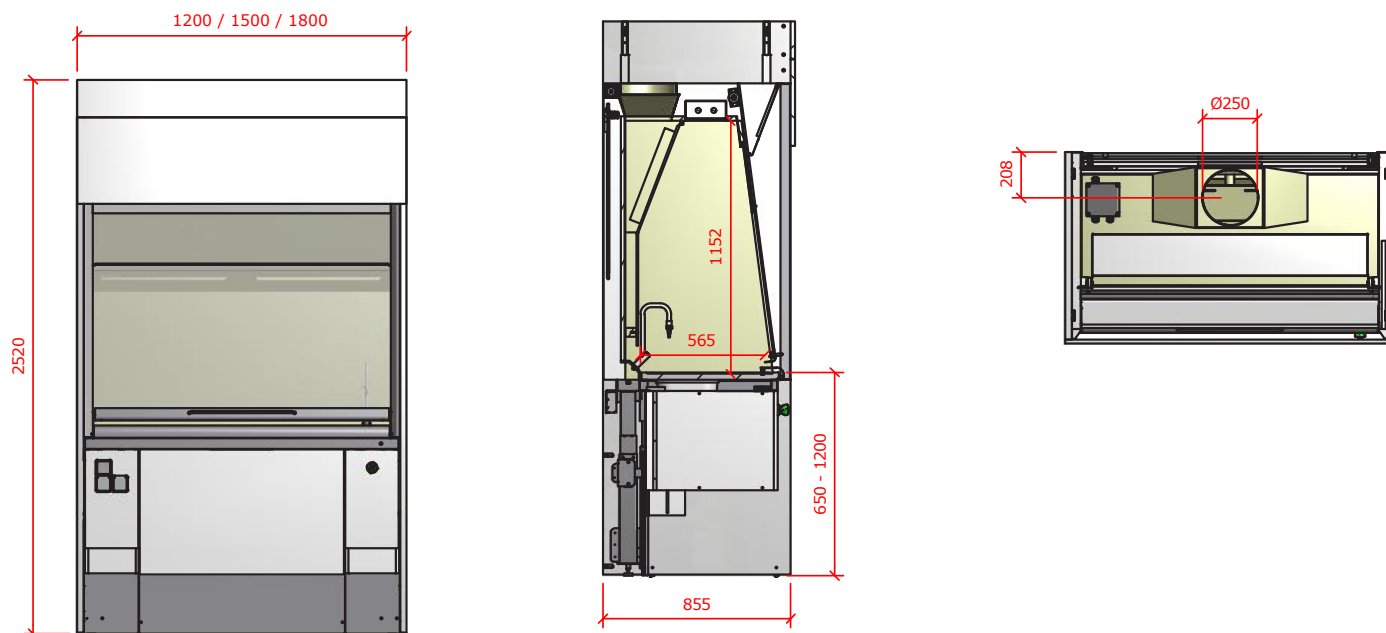
²) Studse er i polypropylen

³) ISO 3746 Grade 3

RESISTENSLISTE FOR BORDPLADER

	Organiske opløsningsmidler	Syre / base	Varme-påvirkning	Indtrykning	Slagpåvirkning	Misfarvning	Overflade-jævnhed	Absorption
Laminat	●	●	●	●	●	●	●●	●●
Kompakt laminat	●●	●	●	●●	●●	●●	●●●	●●
Polypropylen	●●●	●●●	●	●	●	●	●●●	●●
Rustfrit stål, 316	●●●	●●●	●●●	●●	●●●	●●●	●●●	●●●
Epoxy Resin	●●●	●●●	●●	●●●	●●	●●●	●●●	●●●
Keramisk	●●●	●●●	●●●	●●●	●●	●●●	●●●	●●

Fortrinlig ●●● God ●● Acceptabel ●



Bredde	1200 mm	1500 mm	1800 mm
Varenummer	5142120085	5142150085	5142180085
Farve	Polarhvid/alu	Polarhvid/alu	Polarhvid/alu
Dybde	855 mm	855 mm	855 mm
Højde	2520 mm	2520 mm	2520 mm
Indvendig kabinehøjde	1152 mm	1152 mm	1152 mm
Bordplade, justerbar højde	650-1200 mm	650-1200 mm	650-1200 mm
Bordplade, arbejdsdybde	565 mm	565 mm	565 mm
Bordplade, total dybde	625 mm	625 mm	625 mm
Bordplade, total bredde	1057 mm	1357 mm	1657 mm
Lugeåbning (max.) med airfoil	616 mm	616 mm	616 mm
Lugemateriale	Polycarbonat	Polycarbonat	Polycarbonat
Glasforkant/-airfoil	Syrefast rustfri stål	Syrefast rustfri stål	Syrefast rustfri stål
Armaturskinne	Syrefast rustfri stål med hvid epoxylakering	Syrefast rustfri stål med hvid epoxylakering	Syrefast rustfri stål med hvid epoxylakering
Hejsesystem på luge	Tandrem	Tandrem	Tandrem
Beklædning i kabinen ¹	Polypropylen	Polypropylen	Polypropylen
Ventilation: Studsstørrelse ²	1 x Ø250	1 x Ø250	1 x Ø315
Støj i dB ³	Max 40	Max 40	Max 40

Produceret i henhold til følgende normer EN14175, part 2, 3, 6 og CE

¹) Armaturskinnen og indvendige skruer er epoxylakeret for at modstå syrepåvirkning

²) Studse er i polypropylen

³) ISO 3746 Grade 3

TILVALG

Kontakt os for at få en uddybende beskrivelse af mulighederne for tilvalg.

T +45 8747 2700
 info@labflex.com
 www.labflex.com

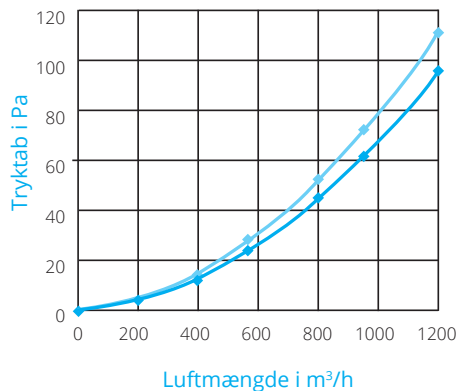
- **Underskabe**
- **Bordpladetype**
Vælg mellem et bredt udsnit af bordpladetyper.
- **Vask og drypkop**
Flere muligheder er tilgængelige, afhængigt af størrelse, bordplade og krav til afløb.
- **Armatur**
Der kan monteres armaturer for væsker og gasarter i stinkskabet. Som standard monteres udløb i armaturskinnen.
- **Stinkskabsstyringer**
Stinkskabet kan leveres med styring der giver mulighed for trinløs styring via lugehejs og samstyring med rumventilation.
- **EL**
Stikkontakter samt afbrydere m.m. monteres som standard på panelet udvendigt.
- **EnergySaver**
Energibesparende funktion, der automatisk lukker stinkskabets hejserude, når stinkskabet ikke bliver brugt.
- **Materialer**
Laminat inddækning med alukanter mod loft.

ENTREPRISEGRÆNSER

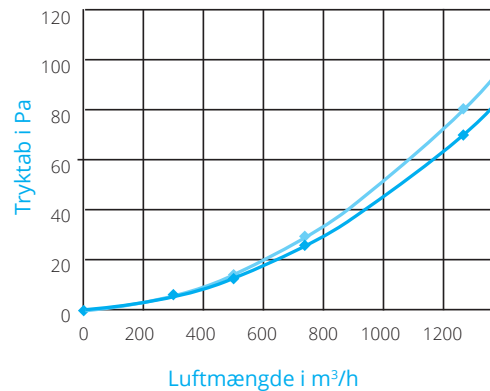
Stinkskaftet leveres klargjort til tilslutning af el, VVS og ventilation. Labflex kan tilbyde montering og tilslutning, hvis stinkskaftet ønskes leveret som en totalløsning. - kontakt os og hør mere.

TRYKTAB I KABINEN

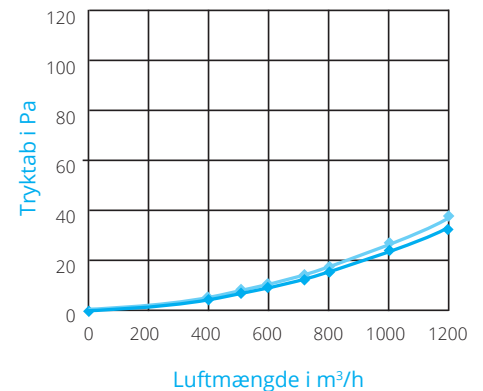
1200 MM



1500 MM



1800 MM



- ◆ Luge åbnet 50 cm
- ◆ Luge lukket

LUFTMÆNGDE

Arbejdsåbning Meter	1200 mm		1500 mm		1800 mm	
	m ²	m ³ /h	m ²	m ³ /h	m ²	m ³ /h
0,10	0,112	202	0,142	256	0,172	310
0,15	0,168	302	0,213	393	0,258	464
0,20	0,224	403	0,284	511	0,344	619
0,25	0,280	504	0,355	639	0,430	774
0,30	0,336	605	0,426	767	0,516	929
0,35	0,392	706	0,497	895	0,602	1084
0,40	0,448	806	0,568	1022	0,688	1238
0,45	0,504	907	0,639	1150	0,774	1393
0,50	0,560	1008	0,710	1278	0,860	1548

Beregnet luftmængde i stinkskafter. Lufthastigheden i arbejdsåbningen er på 0,5 m/sek. Produceret i henhold til EN14175.

Labflex er en af Europas største leverandører af innovative og kundetilpassede inventarløsninger til hospitals-, laboratorie- og uddannelsessektoren. I samarbejde med entreprenører, arkitekter og ingeniører skabes fremtidssikrede laboratorier – fra procesopstart til levering af færdig indretning.

For yderligere information på www.labflex.com