

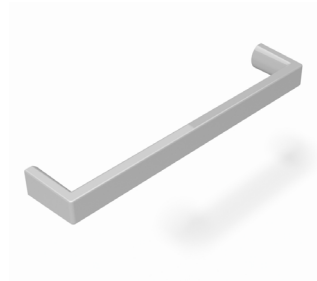
Greb til skabe

Datablad

BESKRIVELSE

Labflex tilbyder to typer greb. Disse fastgøres først på skabet efter levering, for at minimere risikoen for transportskader.

Leveres skabe uden montage af Labflex montører er greb og skruer til disse derfor placeret i en pose fastgjort i bunden af skabet.



Labflex Care



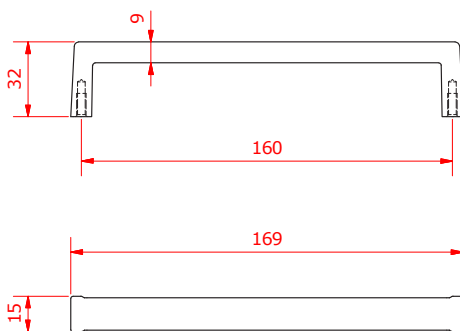
Rustfrit bøjlegreb

VARIANTER

	Materiale	Overflade	Skruer	Varenr.
Labflex Care	Aluminium	Mat krom	M4, L=25 mm	10201650
Rustfrit bøjlegreb	Rustfrit 304 stål	Satin	M4, L=25 mm	10201607

DIMENSIONER

Labflex Care



Rustfrit bøjlegreb

