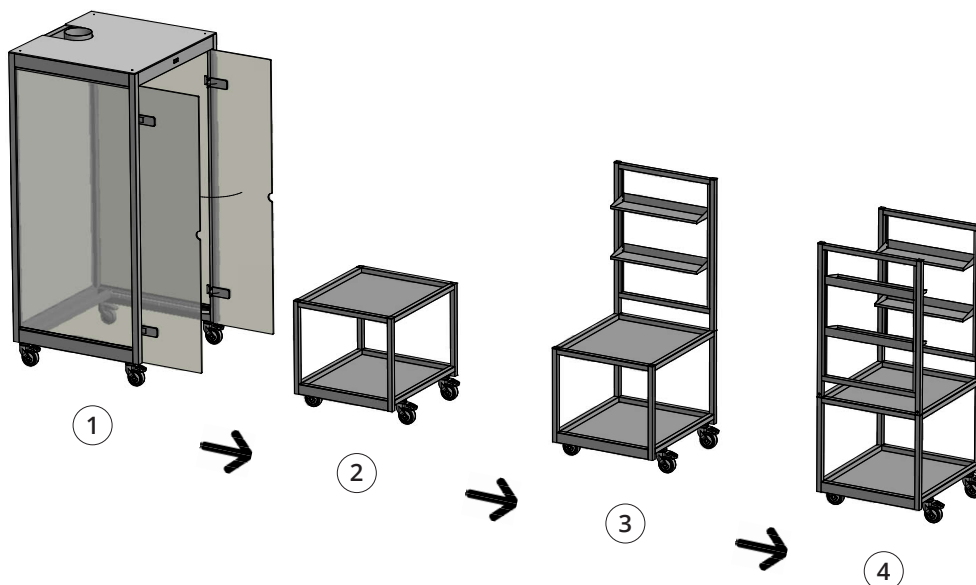




# Apparatskab

Funktionelt og Servicevenligt skab med mange muligheder



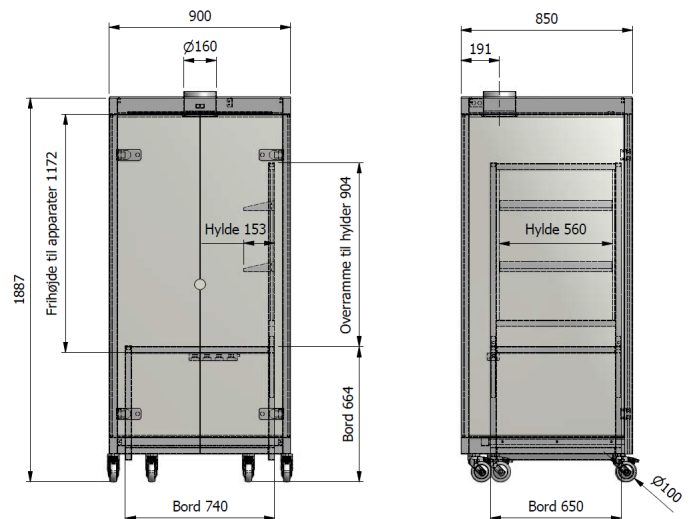
# Fleksibelt, Funktionelt, Sikkert

## Dimensioner (mm)

Yderstel m. låsbare hjul		
Højde	Bredde	Dybde
1887	900	850
Omkreds: ventil	Længde til ventil	Omkreds: Hjul
Ø160	191	Ø100

Bordstel m. låsbare hjul		
Højde	Bredde	Dybde
664	740	650
Højde: overarme	Bredde: hylder	Frihøjde
904	153 / 560	1172



## Funktioner i apparatskabet

- ANVENDELSESOMRÅDER:** HPLC / Kromatografi samt andre områder, som kræver ventilation. Opfylder de fleste krav til f.eks. håndtering af Solventer og Kromatografimålinger.
- BETJENINGSPANEL:** LED lys og audio-visuel alarm, placeret synligt og tilgængeligt på front.
- ERGONOMI:** Mobil enhed med store hjul og let adgang for betjening samt høj stabilitet og let rulleevne.
- FLEKSIBILITET:** Rullevogn med aftagelige opsamlingsbakker samt aftagelige siderammer med flytbare hylder.
- HYGIEJNE:** Let at rengøre og holde ren, materialerne er pulverlakeret stål, glas og Kompaktlaminat. Velegnet til GMO laboratorier.
- LED LYS:** Energibesparende og langtidsholdbart
- SIKKERHED:** Skabet har til formål at holde eventuelle giftige dampe væk fra brugeren. Sider og låger i 6 mm hærdet sikkerhedsglas.
- TEKNIK:** Teknik er samlet i top plade, og udenfor det indre sugerum. Teknikboks for ventilation, Alarmovervågning, 230 V tilslutningsdåse og mulighed for tilslutning af PDS.

## Specifikationer

### YDRETEL

Stel: Stålstel udført i pulverlakeret stålør og stålplade

Glas: 3 faste glassider i 6 mm hærdet klar glas

Låger: Sidehængslede fjederbelastede glaslåger i 8 mm glas

Hjul: 4 stk. Ø100 mm låsbare hjul

Loftplade: Kompaktlaminat med Ø160 udluftningsventil

### BORDSTEL

Stel: Stålstel udført i pulverlakeret stålør og stålplade

Bordplader: 2 pulverlakerede aftagelige bordplader til væske spill

Bordplader kapacitet: maksimum 100 kg.

Overramme: Aftagelig med to trinløst justerbare hylder

Hjul: 4 stk. Ø100 mm låsbare hjul

Stikdåse: 230V med 4 udtag monteret under øverste bordplade