

# Sugekasse

## Datablad

Sugekassen er en mekanisk ventilation, hvis formål er at beskytte brugeren mod farlige stoffer, dampe, bakterier og lignende, der forventes at genere i forbindelse med arbejdsprocessen.

<b>Farve:</b>	Transperant
<b>Materiale:</b>	6 mm klar akryl
<b>Indv. ophæng:</b>	Sort POM-C afstandsstykker
<b>Hængsler:</b>	Rustfri
<b>Aftræksrør:</b>	Ø125 mm PVC RAL7011

### VARIANTER

Sugekasse med lige forkant

Sugekasse med skrå forkant

Sugekasse med lige forkant med låge

Sugekasse med skrå forkant med låge

Stor sugekasse med lige forkant og låge

Stor sugekasse med lige forkant



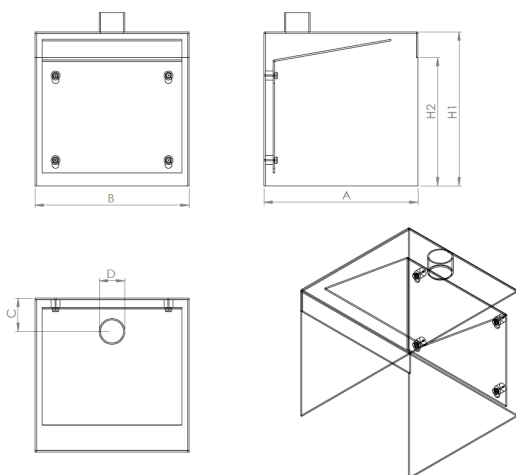
### DIMENSIONER

Dimensionerne på sugekasserne kan tilpasses efter behov. Studsen har et fast mål på Ø125 mm.

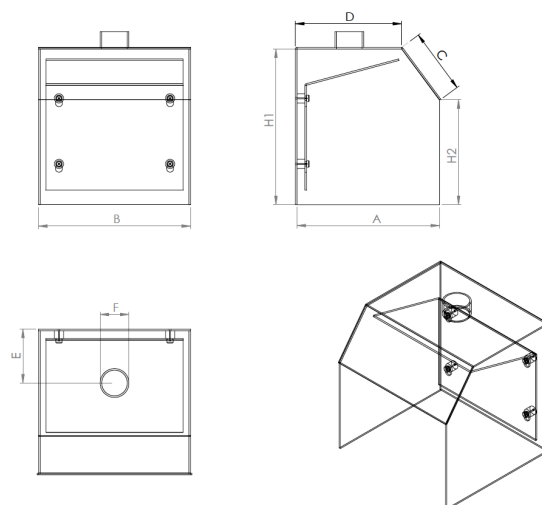
Bogstav	mm
A	
B	
C	
D	
H1	
H2	

Overstiger bredden (B) 1000 mm, vil den store sugekasse benyttes da der er indbygget ekstra forstærkning i hjørnerne som hindre spændinger i materialet.

#### Sugekasse med lige forkant



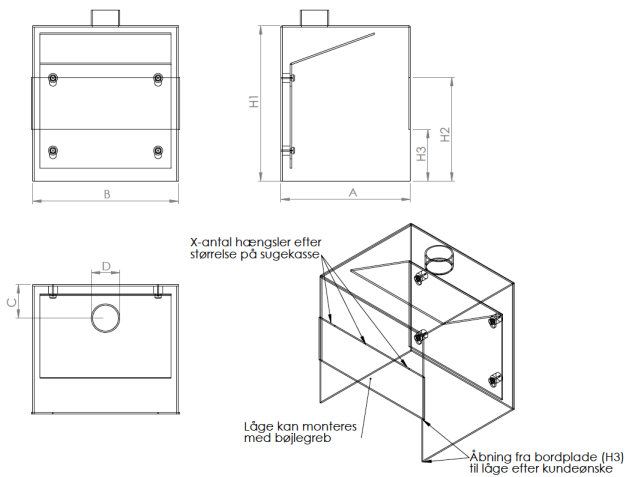
#### Sugekasse med skrå forkant



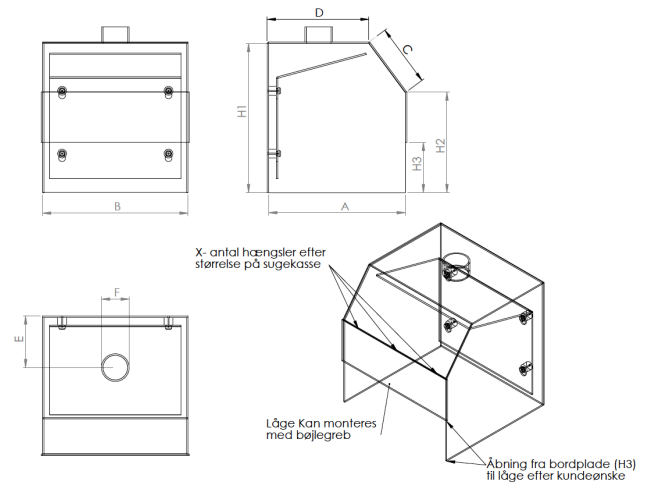
# Sugekasse

## Datablad

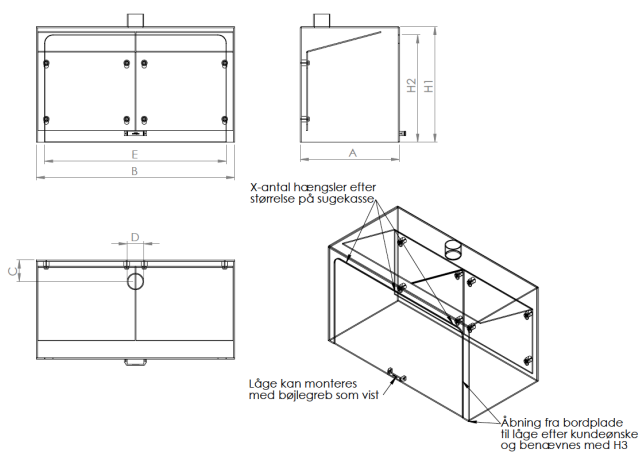
### Sugekasse med lige forkant med låge



### Sugekasse med skrå forkant med låge



### Stor sugekasse med lige forkant og låge



### Stor sugekasse med lige forkant

