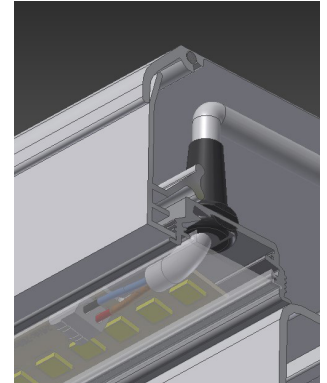
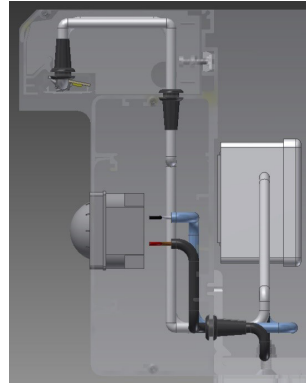


LED profil

LED profilet kan anvendes til indbygget belysning i installationsbroer, LED paneler, overskabe og stinkskebe.

LED profilen er CE-godkendt og overholder følgende kvalitetskrav:

- Produktgaranti på 2 år (forudsat at der er en stabil, ikke fluktuerende elforsyning).
- Min. 70% lysintensitet bevaret efter 50.000 timer / 5 års konstant brug.



Principskitse for LED profil integreret i en Labflex installationsbro

SPECIFIKATIONER

LED: 4000K*, MacAdam 3

Minimum RA90 (RA = farvegengivelse/lyskvalitetsindeks på en skala fra 0-100%)

LED armaturets viewing angle min. 110 grader

Effektoptag = 19 W pr. meter LED bånd

Lysstyrke: Minimum 1200 lm pr. meter (lysstyrke ~ 1600 lm svarer til en 100W pære)

Ekstern strømforsyning/styreboks 240V AC/24 VDC.

DALI og 1-10 Volt kompatibel i forhold til dæmpning

Dæmpbarhed: 100-10% med stabil lysintensitet i hele intervallet

*I kombination med opal plastafskærmning

Labflex LED er energibesparende og fungerer på 24V. LED lyset har en farveværdi på 4.000K (hvidt lys), som er den farvetemperatur, der anbefales som arbejdslys i laboratorier.

LED mister sin lysintensitet over tid, og det største fald sker i starten. Der kan derfor forekomme forskel i lysintensitet, hvis der efter tid udskiftes et LED armatur i en længere række. Hvis der er høje krav til ensartethed i belysningen, bør hele rækken af sammenhængende LED armatur derfor skiftes på samme tid.